



2170



## PALETIZADOR PZL - 410

El paletizador PZL-410 es capaz de realizar diversos trabajos de paletizado, despaletizado, carga y descarga de productos con diferentes formatos.

Con la fabricación de distintos cabezales, el paletizador PZL-410 es capaz de coger cualquier componente según las necesidades del cliente, estos cabezales se pueden intercambiar dándole varios usos.

### CARACTERÍSTICAS:

- **Funcionalidad:** Posiciona el palet en el área de paletización sin necesidad de un despaletador de palet convencional.
- **Programación:** Gracias a nuestro programa, mediante pantalla táctil tenemos la posibilidad de realizar nuestros propios formatos o ajustes sin necesidad de programar el robot.
- **Trabajo:** Nuestra programación contempla la posibilidad de realizar varios trabajos a la vez de paletización o distintos mosaicos según producto.



## PALETIZADOR PZL - 410

The palletizing Robot PZL – 410 can carry out wide range of tasks like palletizing, depalletizing, loading and unloading products of different formats.

With the fabrication of various heads, the Palletizing Robot PZL – 410 is able to hold any component depending on clients needs, these heads are interchangeable and therefore have several uses.

### CARACTERÍSTICAS:

- **Functionality:** It positions the pallet in the palletizing area without need of a depalletizing robot for conventional pallet.
- **Programming:** Thanks to our program, we have a possibility to carry out our proper formats or adjustments to the robot through touch screen, without any need to programme the robot.
- **Work:** Our programming considers the possibility to carry out several palletizing tasks simultaneously or different mosaics depending on product.

1840



**CARACTERÍSTICAS TÉCNICAS:**

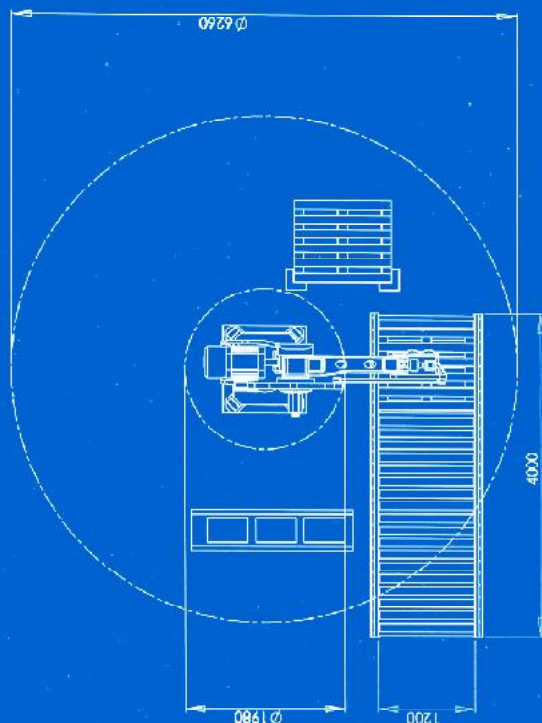
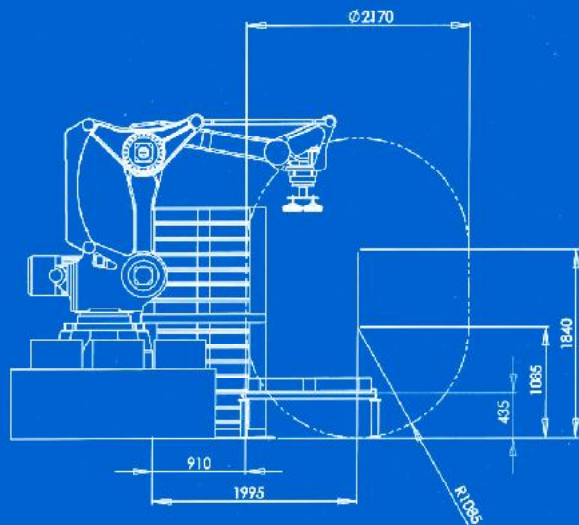
- Carga máxima: 160Kg.
- Producción: Hasta 1500 ciclos/ hora
- Área de trabajo: Radio 3143mm.
- Altura de paletización: Hasta 2.200 mm.
- Tensión: 380v.
- Peso: 1450Kg.

**EQUIPAMIENTO STANDARD:**

- Robot.
- Bancada.
- Cuadro eléctrico.
- Pantalla táctil.
- Vallado de seguridad.
- Camino de rodillos para palet.
- Posicionador de palet.

**OPCIONES:**

- Posicionador de entrada del producto.
- Intercambiador de pinza.
- Fabricación de pinza según producto.

**TECHNICAL CHARACTERISTICS:**

- Max. load: 160Kg.
- Production: up to 1,500 cycles / hour.
- Working area: reach 3.143 mm.
- Height of palletizing: up to 2.200 mm.
- Voltage: 380v.
- Weight: 1450 Kg.

**STANDARD EQUIPMENT:**

- Robot
- Bedplate
- Electric Panelboard
- Touch Screen
- Safety fence
- Roller track for pallet
- Pallet Positioner

**OPTIONS:**

- Product entrance Positioner
- Interchanger of clamps.
- Clamp Manufacture according to product

Polígono Industrial "Las Quemadas"  
Calle Simón Carpintero, 13.  
Tlf. +34 957 325 322  
14014 Córdoba, SPAIN.  
[www.srmconveyor.com](http://www.srmconveyor.com)

**Distribuidor / Distributor**